

Mensole a sbalzo realizzate con i profili della gamma FUS



Collare per tubi refrigeranti



Tubazione pesante su mensola

APPLICAZIONI

- La mensola FCA permette una rapida e semplice installazione di tubazioni idrauliche, canaline elettriche o canali d'aria lungo la parete.

VANTAGGI/BENEFICI

- Il rapporto di resistenza al fuoco in accordo al MLAR/EN13501 garantisce una sicurezza in esercizio testata da un ente indipendente.
- L'ampia gamma di lunghezze consente un'ideale adattamento alle varie applicazioni.
- La solida piastra di base della mensola offre una presa sicura per le strutture portanti.
- Le asolature della piastra di base, ruotate di 90° una rispetto all'altra, consentono alla mensola di essere facilmente allineata.
- La zigrinatura stampata nel profilato fornisce una tenuta sicura del dado per elevati valori di carico a taglio. Es. applicazioni con profilo verticali.

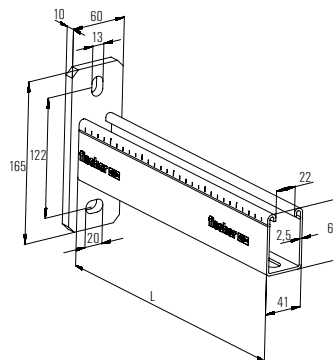
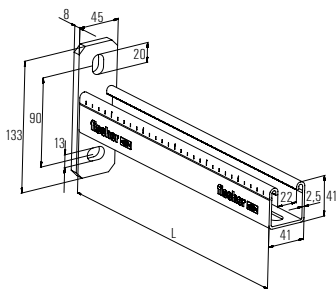
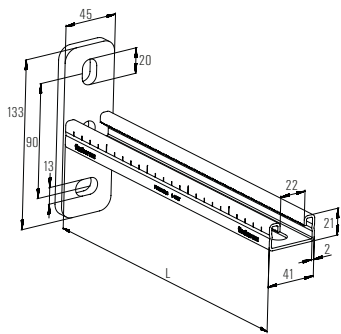
CERTIFICAZIONI



PROPRIETÀ

- Materiale:** Acciaio S235 JR (materiale n° 10037) secondo DIN EN 10025
- Zincatura:** Zincatura a freddo, min 13 µm

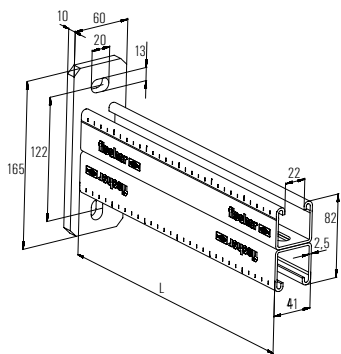
DATI TECNICI



FCA 21

FCA 41

FCA 62



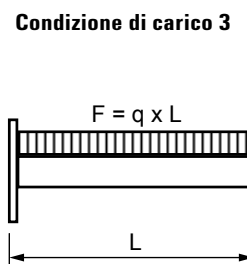
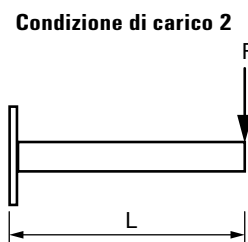
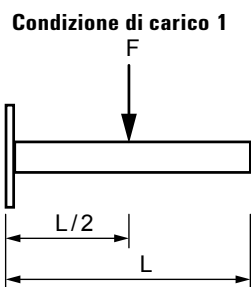
FCA 41D

Prodotto	Art. n°	Rapporto di prova al fuoco	Profilo	Lunghezza		Confezione
				L	[pz]	
				[mm]		
FCA 41/21-200	537207	—	21/2,0	200	1	
FCA 41/21-300	537208	—	21/2,0	300	1	
FCA 41/21-450	537209	—	21/2,0	450	1	
FCA 41/41-300	077359	X	41/2,5	300	1	
FCA 41/41-450	077361	X	41/2,5	450	1	
FCA 41/41-600	077363	X	41/2,5	600	1	
FCA 41/41-750	077365	X	41/2,5	750	1	
FCA 41/62-1000	504315 ¹⁾	X	62/2,5	1000	1	
FCA 41/41D-750	504317 ¹⁾	—	41D/2,5	750	1	
FCA 41/41D-1000	504319 ¹⁾	—	41D/2,5	1000	1	

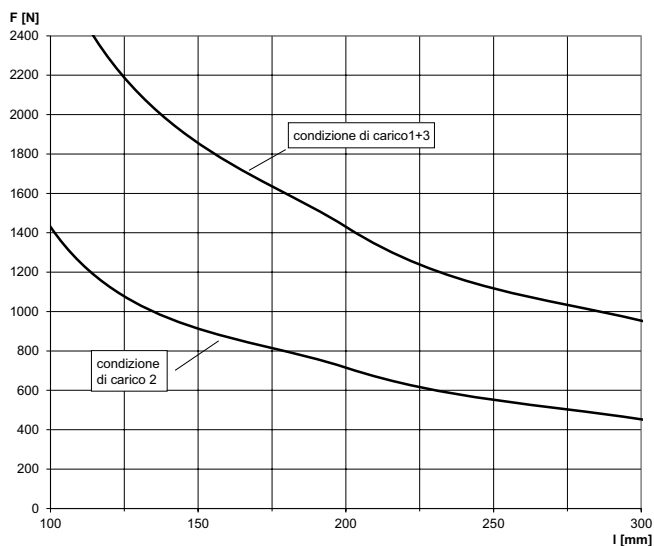
¹⁾ Prodotto disponibile su richiesta. Tempi di consegna da concordare con il personale fischer.

CARICHI

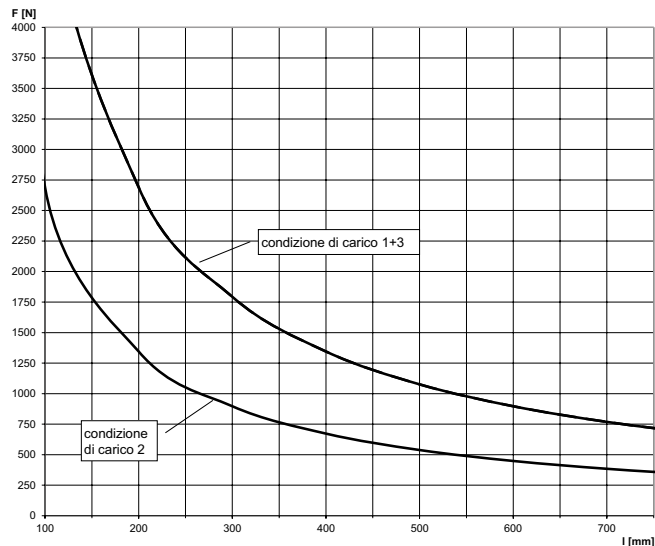
Prodotto	Art. n°	Carico massimo raccomandato	Carico massimo raccomandato	Carico massimo raccomandato	
		Condizione di carico 1	Condizione di carico 2	Condizione di carico 3	
		F _{racc} [kN]	F _{racc} [kN]	F _{racc} [kN]	
FCA 41/21-200	537207	1.43	0.72	1.43	
FCA 41/21-300	537208	0.95	0.45	0.95	
FCA 41/21-450	537209	0.65	0.21	0.65	
FCA 41/41-300	077359	1.80	0.90	1.80	
FCA 41/41-450	077361	1.20	0.60	1.20	
FCA 41/41-600	077363	0.90	0.45	0.90	
FCA 41/41-750	077365	0.72	0.36	0.72	
FCA 41/62-1000	504315	1.25	0.62	1.25	
FCA 41/41D-750	504317	2.50	1.25	2.50	
FCA 41/41D-1000	504319	1.90	0.93	1.90	



FCA 21

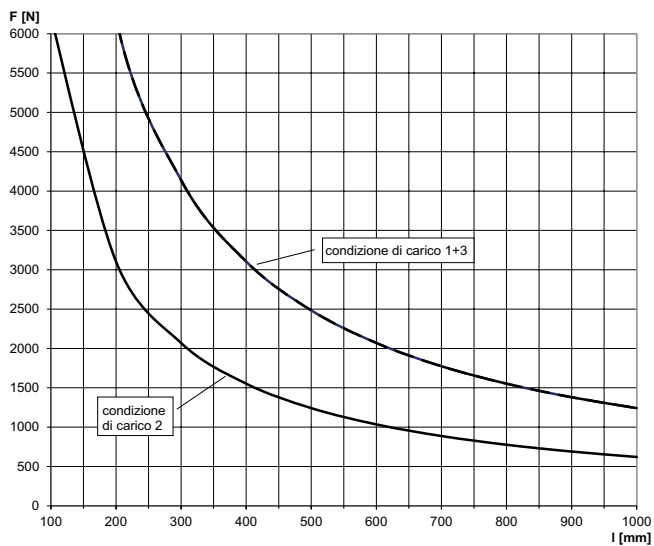


FCA 41

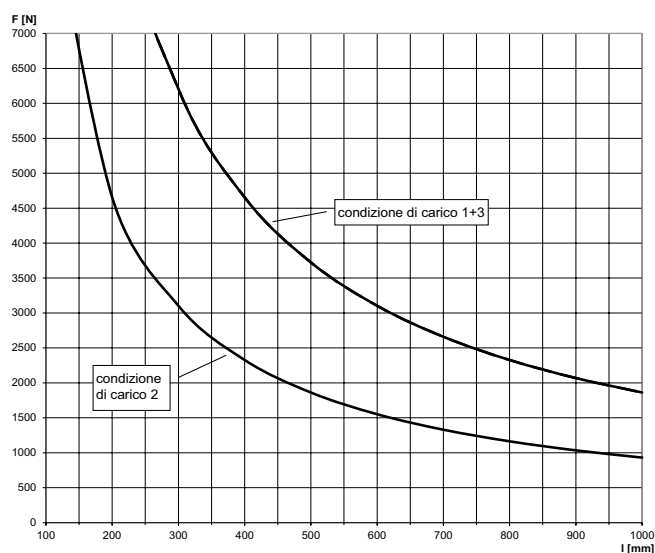


Nelle curve di carico la deformazione ammissibile dell'acciaio $\sigma_{adm} = 160 \text{ N/mm}^2$ e la massima infllessione sotto carico $L/150$ non sono mai superate. Connessioni e fissaggi devono essere calcolati conseguentemente.

FCA 62



FCA 41D



Nelle curve di carico la deformazione ammissibile dell'acciaio $\sigma_{adm} = 160 \text{ N/mm}^2$ e la massima infllessione sotto carico $L/150$ non sono mai superate. Connessioni e fissaggi devono essere calcolati conseguentemente.

ACCESSORI



Tappo di chiusura per profilo **FEC 21 B**

Tappo di chiusura per profilo **FEC 41 B**

Tappo di chiusura per profilo **FEC 62 B**

Prodotto	Art. n°	Per profilo	Materiale	Confezione [pz]
FEC 21 B	077357	41/21	polietilene, nero	100
FEC 41 B	077355	41/41	polietilene, nero	100
FEC 62 B	505551	41/62	polietilene, nero	100

ACCESSORI



Prodotto	Art. n°	Per profilo	Lunghezza	Confezione [pz]
EMS 41	550806	tutti i profili FUS	6	1

Prodotti suggeriti:

Sistema FUS	Codice	Asola/Foro	Tasselli compatibili consigliati*				
			SX 10x50 BM	FBS 8	FBS 10	FAZ II M8	FAZ II M10
Profilo FUS 41	vari	14x23	✓	✓	✓ con bussola $\varnothing \leq 22\text{mm}$	✓	✓ con bussola $\varnothing \leq 22\text{mm}$
Mensola FCA	vari	13x20	✓	✓	✓	✓	✓
Accessori per connessioni ad innesto rapido							
Rosetta PU 10,5	535271	10,5	✓	✓	✗	✓	✗
Rosetta PU 12,5	535272	12,5	✓	✓	✓	✓	✓
PSF e PVB	vari	12,5x20	✓	✓	✓	✓	✓
Accessori per connessioni standard							
Staffa SF L	vari	13x20	✓	✓	✓	✓	✓
VB	04850	13x20	✓	✓	✓	✓	✓
FAF	vari	13	✓	✓	✓	✓	✓
WK 200	63559	12,5x18	✓	✓	✓	✓	✓
WK 100	79570	13x22	✓	✓	✓	✓	✓
Staffa VA	530679	10,5	✓	✓	✗	✓	✗
FPPK	48666	13x58	✓	✓	✓	✓	✓

* Per la scelta del tassello corretto vanno sempre considerati i carichi applicati, gli spessori da fissare e del materiale di supporto, il materiale del supporto e le condizioni al contorno.



Vai sul sito www.fischeritalia.it