

Collare per tubazioni a doppia vite senza guarnizione

2



Montaggio di tubazione acque di scarico

APPLICAZIONI

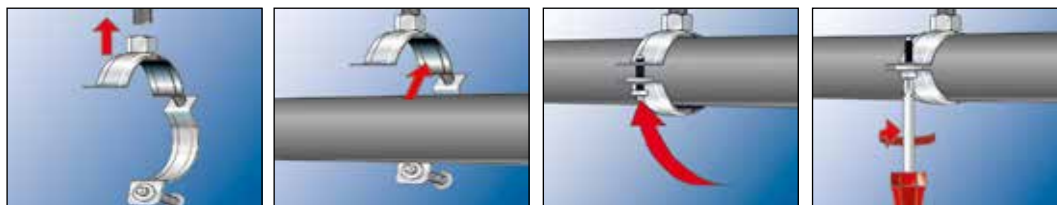
- Fissaggio di tubazioni metalliche o plastiche senza requisiti di insonorizzazione con barre filettate o viti a doppia filettatura, per es. in edifici industriali.

VANTAGGI/BENEFICI

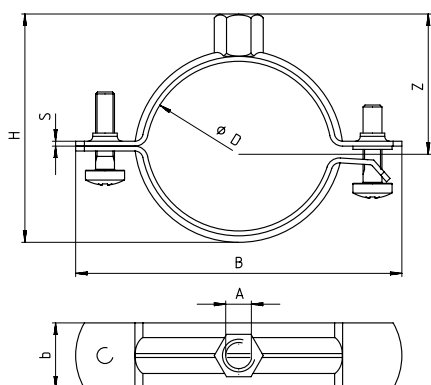
- Il collare FRSN senza guarnizione per l'isolamento acustico è ideale per applicazioni industriali e tubazioni in plastica.
- Il dado di connessione con filettatura combinata M8/M10 consente scelte di montaggio ottimizzate.
- Le due viti permettono un'ideale adattamento in funzione del diametro esterno della tubazione.
- La caratteristica di sicurezza delle viti assicura un'installazione senza problemi.

PROPRIETÀ

- **Materiale:** Acciaio DD11 (materiale n° 1.0332) secondo DIN EN 10111
- **Zincatura:** Zincatura a freddo, 5 - 9 µm
- **Dado di connessione:** resistenza di saldatura, M 8 / M 10, SW 13, M 10 / M 12, SW 17
- **Vite di bloccaggio:** vite testa piatta con croce



DATI TECNICI



Prodotto	Art. n°	Filettatura A	Dimen- sione nominale [pollici]	Range di serraggio D [mm]	Larghezza B [mm]	Altezza H [mm]	Larghezza x spessore b x s [mm]	Altezza Z [mm]	Vite di bloccaggio	Carico statico racc. max (trazione centrata) N _{racc} [kN]	Confezione [pz]
FRSN 15 - 19 M8/M10	049459 ▼	M 8 / M 10	3/8"	15 - 19	56	37	20 x 1,5	27	M 6	1.50	100
FRSN 21 - 23 M8/M10	049789 ▼	M 8 / M 10	1/2"	21 - 23	60	41	20 x 1,5	28	M 6	1.50	100
FRSN 25 - 28 M8/M10	049790 ▼	M 8 / M 10	3/4"	25 - 28	67	46	20 x 1,5	30	M 6	1.50	100
FRSN 32 - 36 M8/M10	049793 ▼	M 8 / M 10	1"	32 - 36	74	54	20 x 1,5	34	M 6	1.50	100
FRSN 38 - 43 M8/M10	049794 ▼	M 8 / M 10	1 1/4"	38 - 43	78	61	20 x 1,5	38	M 6	1.50	50
FRSN 44 - 49 M8/M10	049902 ▼	M 8 / M 10	1 1/2"	44 - 49	88	67	20 x 1,5	41	M 6	1.50	50
FRSN 50 - 56 M8/M10	049922 ▼	M 8 / M 10	–	50 - 56	92	74	20 x 1,5	43	M 6	1.50	50
FRSN 57 - 61 M8/M10	049944 ▼	M 8 / M 10	2"	57 - 61	98	79	20 x 1,5	47	M 6	1.50	50
FRSN 63 - 70 M8/M10	049945 ▼	M 8 / M 10	–	63 - 70	105	88	20 x 1,5	54	M 6	1.50	50
FRSN 70 - 77 M8/M10	049947 ▼	M 8 / M 10	2 1/2"	70 - 77	112	95	20 x 1,5	55	M 6	1.50	25
FRSN 80 - 83 M8/M10	049948 ▼	M 8 / M 10	–	80 - 83	116	101	20 x 1,5	58	M 6	1.50	25
FRSN 83 - 91 M8/M10	049979 ▼	M 8 / M 10	3"	83 - 91	128	111	20 x 2,0	63	M 6	2.50	25
FRSN 100 - 106 M8/M10	050006 ▼	M 8 / M 10	–	100 - 106	143	126	20 x 2,0	70	M 6	2.50	25
FRSN 108 - 114 M8/M10	050008 ▼	M 8 / M 10	4"	108 - 114	156	134	20 x 2,0	75	M 6	2.50	25
FRSN 118 - 122 M8/M10	500744 ▼	M 8 / M 10	–	118 - 122	160	142	20 x 2,0	78	M 6	2.50	25
FRSN 123 - 128 M8/M10	050009 ▼	M 8 / M 10	–	123 - 128	173	149	25 x 2,5	82	M 6	2.50	25
FRSN 131 - 136 M8/M10	050010 ▼	M 8 / M 10	–	131 - 136	176	157	25 x 2,5	86	M 6	2.50	25
FRSN 137 - 146 M8/M10	050023 ▼	M 8 / M 10	5"	137 - 146	180	167	25 x 2,5	91	M 6	2.50	25
FRSN 146 - 156 M8/M10	500746 ▼	M 8 / M 10	–	146 - 156	195	177	25 x 2,5	96	M 6	2.50	25
FRSN 159 - 165 M10/M12	500747 ▼	M 10 / M 12	–	159 - 165	203	191	25 x 2,5	106	M 6	2.50	25
FRSN 166 - 175 M10/M12	500748 ▼	M 10 / M 12	–	166 - 175	211	201	25 x 2,5	110	M 8	2.50	20
FRSN 200 - 206 M10/M12	500751 ▼	M 10 / M 12	–	200 - 206	248	232	25 x 2,5	126	M 8	2.50	10
FRSN 210 - 219 M10/M12	500752 ▼	M 10 / M 12	8"	210 - 219	261	245	25 x 2,5	133	M 8	2.50	10

Le fascette del collare sono forate (non filettate) da Ø 166 e connesse con viti di chiusura e dadi.

▼ Prodotto disponibile su richiesta. Tempi di consegna da concordare con personale fischer.