

Dado a rombo HG 30



4

Sistema di installazione MS

APPLICAZIONI

- Il semplice dado a rombo per l'installazione in binari MS 30/15 e 32/20.
- Il dado HG è idoneo per la connessione di vari oggetti e collari per tubazioni su binari di montaggio.
- Il dado a rombo si può inserire in qualsiasi punto della rotaia anche per applicazioni in retrofil.

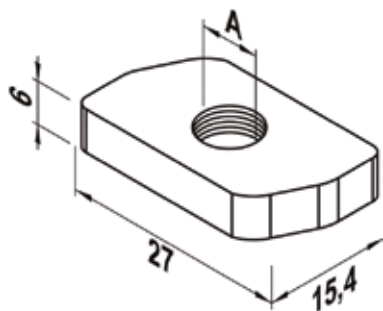
VANTAGGI/BENEFICI

- L'installazione con rotazione di 90° consente la post-installazione in impianti già montati.

PROPRIETÀ

- **Materiale:** Acciaio (materiale n° 1.0037) secondo DIN EN 10025
- **Zincatura:** Elettrolitica, 8 µm

DATI TECNICI



Prodotto	Art. n°	Filettatura A	Spessore s [mm]	Adatto per profilo	Confezione [pz]
HG 30 M 6	517056	M 6	5	MS 30/15, MS 32/20	100
HG 30 M 8	517057	M 8	5	MS 30/15, MS 32/20	100
HG 30 M 10	517058	M 10	6	MS 30/15, MS 32/20	100