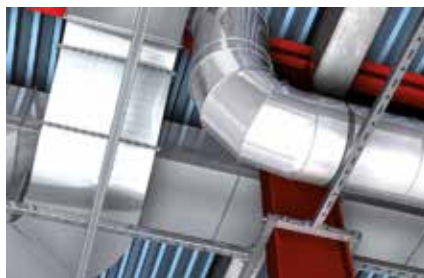


Collare per canali d'aria circolari LGS



Strutture di supporto per sistemi di ventilazione



Condotta d'aria circolare su mensola

7

APPLICAZIONI

- Tubazioni di diametro oltre i Ø 450 mm possono essere fissate con due barre filettate vicine.
- La guarnizione insonorizzante è tenuta incollata per i collari con diametro superiore a Ø 450 mm.

VANTAGGI/BENEFICI

- Il grande angolo di apertura dell'LGS consente una installazione semplice e veloce.
- Le due viti dell'LGS consentono la regolazione durante l'inserimento del tubo.
- Le viti laterali di chiusura sono fissate in modo da non poter essere perse durante l'installazione.
- La guarnizione isofonica calza sul collare e rimane solida ad esso anche durante le fasi di installazione e messa in esercizio.
- LGS è forato lateralmente a partire dal diametro 450 mm. Ciò consente il collegamento con due barre filettate e dadi. In questo modo il carico raccomandato del collare può essere raddoppiato (vedi fig. 2 sequenza di montaggio in questa pagina).

PROPRIETÀ

- **Materiale:** Acciaio DX51D+Z 275 MA-C (materiale n° 1.0226+Z) secondo DIN EN 10327
- **Zincatura:** Zincatura Sendzimir, ca 15 µm
- **Dado di connessione:** resistenza di saldatura dado cieco, M 8 / M 10, SW 13
- **Vite di bloccaggio:** vite a testa ovale con impronta taglio combinato
- **Materiale inserto di isolamento acustico:** SBR/EPDM; senza cloro; senza silicone
- **Isolamento acustico:** per DIN 4109
- **Range di temperatura:** -50 °C + 110 °C
- **Durezza:** 45 ± 5° Shore A
- **Comportamento a fuoco:** DIN 4102: Classe B2

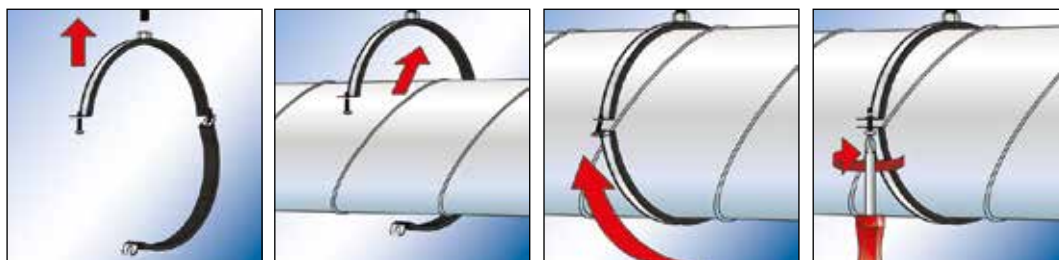


Fig. 1.

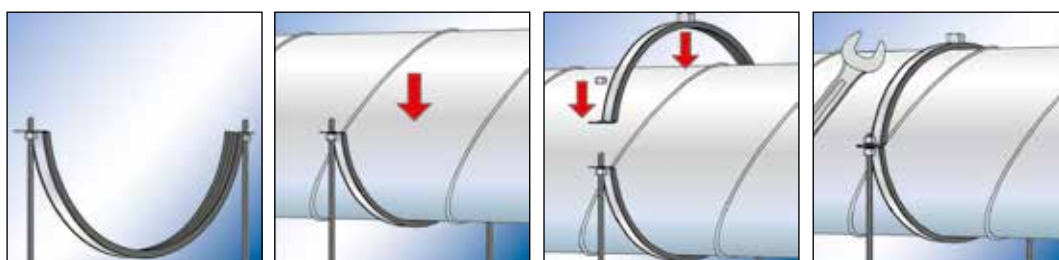
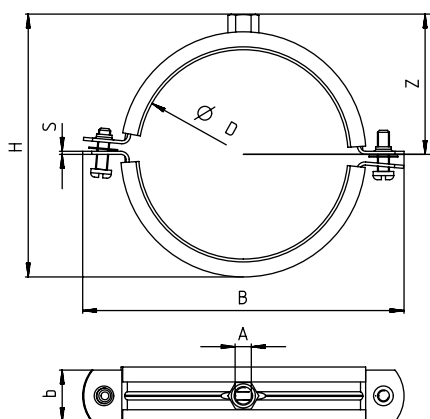


Fig. 2.

DATI TECNICI



Prodotto	Art. n°	Filettatura A	Dimensione nominale [mm]	Altezza H H [mm]	Larghezza B B [mm]	Larghezza x spessore fascia collare b x s [mm]	Altezza Z Z [mm]	Vite di bloccaggio	Carico statico raccoman- dato max (trazione centr.) [kN]	Confezione [pz]
LGS 80	079491	M 8 / M 10	80	110	134	25 x 1,25	62	M 6	0.6	25
LGS 90	079492	M 8 / M 10	90	120	144	25 x 1,25	67	M 6	0.6	25
LGS 100	079493	M 8 / M 10	100	131	155	25 x 1,25	72	M 6	0.6	20
LGS 112	079494	M 8 / M 10	112	143	167	25 x 1,25	78	M 6	0.6	20
LGS 125	079495	M 8 / M 10	125	156	180	25 x 1,25	85	M 6	0.6	10
LGS 140	079496	M 8 / M 10	140	171	195	25 x 1,25	92	M 6	0.6	10
LGS 150	079497	M 8 / M 10	150	181	205	25 x 1,25	97	M 6	0.6	10
LGS 160	079498	M 8 / M 10	160	191	215	25 x 1,25	102	M 6	0.6	10
LGS 180	079499	M 8 / M 10	180	211	235	25 x 1,25	112	M 6	0.6	10
LGS 200	079500	M 8 / M 10	200	231	255	25 x 1,25	122	M 6	0.6	15
LGS 224	079501	M 8 / M 10	224	255	279	25 x 1,5	134	M 6	0.6	15
LGS 250	079502	M 8 / M 10	250	281	305	25 x 1,5	147	M 6	0.6	10
LGS 280	079503 ▼	M 8 / M 10	280	311	335	25 x 1,5	162	M 6	0.6	10
LGS 300	079504	M 8 / M 10	300	331	356	25 x 1,5	172	M 6	0.6	10
LGS 315	079505	M 8 / M 10	315	347	371	25 x 1,5	180	M 6	0.6	10
LGS 355	079506	M 8 / M 10	355	387	411	25 x 1,5	200	M 6	0.6	10
LGS 400	079507 ▼	M 8 / M 10	400	431	456	25 x 1,5	222	M 6	0.6	10
LGS 450	024637 ▼	M 8 / M 10	450	485	524	25 x 2,5	247	M 10	0.8	1
LGS 500	024638 ▼	M 8 / M 10	500	535	574	25 x 2,5	272	M 10	0.8	1
LGS 630	542960 ▼	M 8 / M 10	630	665	705	25 x 2,5	338	M 10	0.8	1
LGS 710	542962 ▼	M 8 / M 10	710	745	785	25 x 2,5	378	M 10	0.8	1
LGS 800	024643 ▼	M 8 / M 10	800	835	875	25 x 3,0	423	M 10	0.8	1
LGS 900	024644 ▼	M 8 / M 10	900	935	975	25 x 3,0	473	M 10	0.8	1
LGS 1000	024645 ▼	M 8 / M 10	1000	1035	1075	25 x 3,0	523	M 10	0.8	1
LGS 1120	024646 ▼	M 8 / M 10	1120	1155	1195	25 x 3,0	583	M 10	0.8	1
LGS 1250	024647 ▼	M 8 / M 10	1250	1285	1326	25 x 3,0	648	M 10	0.8	1

1) L'installazione con doppia barra permette di raddoppiare i carichi raccomandati.

▼ Prodotto disponibile su richiesta. Tempi di consegna da concordare con personale fischer.

Vedi anche:



**Sistema di cavi in acciaio e morsetti
fischer Wire Clip**

Li puoi trovare al capitolo 11