

Dado a innesto rapido per la connessione semplice e rapida di profili FUS



Connessione a incrocio su binari



Sbalzo con mensola a sella

CARATTERISTICHE



Sistema ad asola sagomata per un innesto istantaneo.

APPLICAZIONI

- Il connettore pre-assemblato PFCN è idoneo per la connessione di profili FUS ed elementi di connessione attraverso il principio dell'installazione passante.
- PFCN è l'elemento universale per tutti gli accessori SHAPE SYSTEM e i profili FUS.

VANTAGGI/BENEFICI

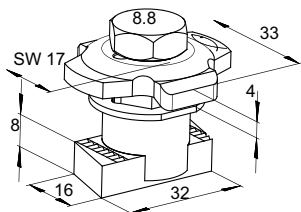
- La corretta installazione del dado a innesto rapido e degli elementi di connessione rendono più rapida e semplice la connessione tra profili.
- L'effetto molla del PFCN durante l'installazione garantisce un posizionamento semplice e preciso del profilato.
- La zigrinatura nel dado a innesto rapido fornisce una presa sicura nel profilato FUS.
- L'installazione con una rotazione di 90° consente la post-installazione all'interno dei profilati.
- Prima del serraggio il dado PFCN consente regolazioni e preposizionamento.

PROPRIETÀ

- **Materiale della calotta:** Acciaio DD11 (materiale n° 1.0332) secondo DIN EN 10111
- **Materiale dado scorrevole:** Acciaio S420MC, EN 10149-2
- **Materiale vite testa esagonale:** 8.8 M10-28, DIN 933
- **Materiale delle parti plastiche:** Polipropilene
- **Zincatura:** zincatura a freddo secondo DIN 50979, min. 8 µm



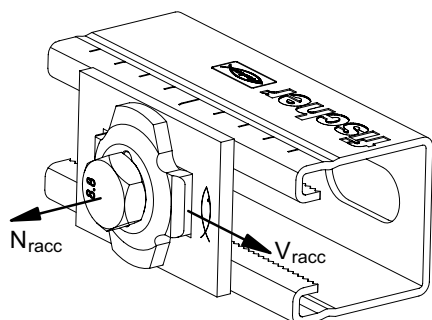
DATI TECNICI



Bullone preassemblato PFCN 41

Prodotto	Art. n°	Filettatura	Confezione		
PFCN 41	533739	M 10	[pz]		

CARICHI



Prodotto	Art. n°	Carico max raccomandato a trazione per FUS 2,0 mm	Carico max raccomandato a trazione per FUS 2,5 mm	Carico max raccomandato a taglio	Coppia di serraggio per vite classe 8.8
		N_{racc} [kN]	N_{racc} [kN]	V_{racc} [kN]	T_{inst} [Nm]
PFCN 41	533739	5.0	7.0	3.5	40