

Mensola a sella PSF



Installazione tubazioni su via di fuga



Sbalzo con mensola a sella

CARATTERISTICHE



Sistema ad asola sagomata per un innesto istantaneo.

APPLICAZIONI

- Elementi per la costruzione di connessioni tra binari per il sistema pre-assemblato.

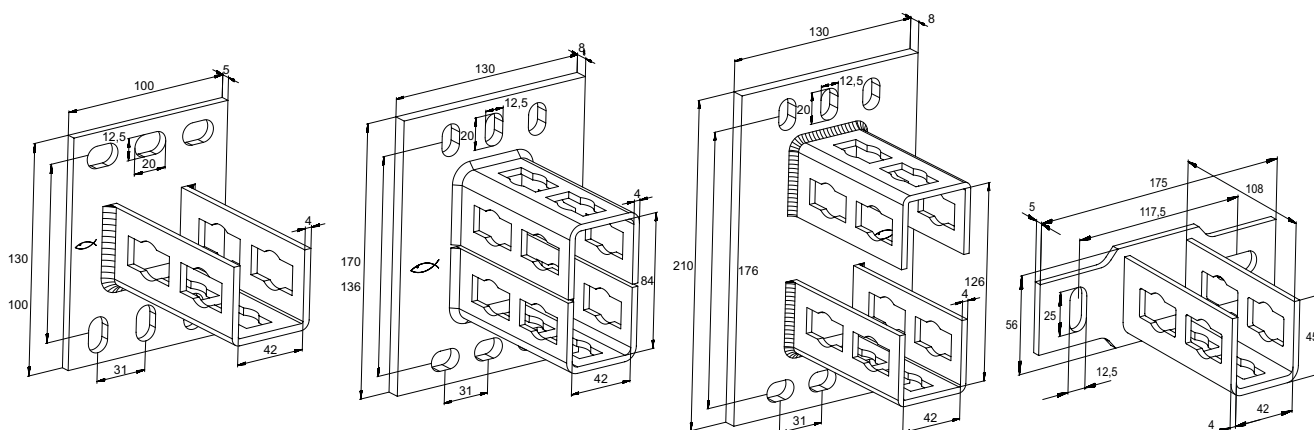
VANTAGGI/BENEFICI

- La sella si adatta perfettamente alla geometria del profilo consentendone un'installazione semplice e veloce.
- La piastra allargata a più fori consente una maggiore stabilità del sistema sia sul piano che fuori piano.

PROPRIETÀ

- Materiale:** acciaio DD11 secondo DIN EN 10111
- Zincatura:** zincatura a freddo secondo DIN 50979, min. 8 µm

DATI TECNICI



PSF 41

PSF 82

PSF 124

PSFQ 41

Prodotto	Art. n°	Per profili	Confezione [pz]		
PSF 41	533740	21D, 41, 62	10		
PSF 82	533741	41 D	5		
PSF 124	533742	62 D	5		
PSFQ 41	535266	41	10		

CARICHI

Vedere Bullone preassemblato PFCN